

# Norleg

## Afrikas Stjerne

LE nr. 20716

HOVEDTEGNING

mål : 1:75

DATO  
REV.

09.01.2014

Ben  $\text{Ø}=160/180$ , bom  $\text{Ø}=120/140$  mm.

Alle stolper- bjælkesamlinger udføres som monteringsprincip 2. Sidemontage. og monteringsprincip 48. Krydsende bjælker

Vandret net og knudetov fremstilles i taifuntov. Monteres som montageprincip 22.

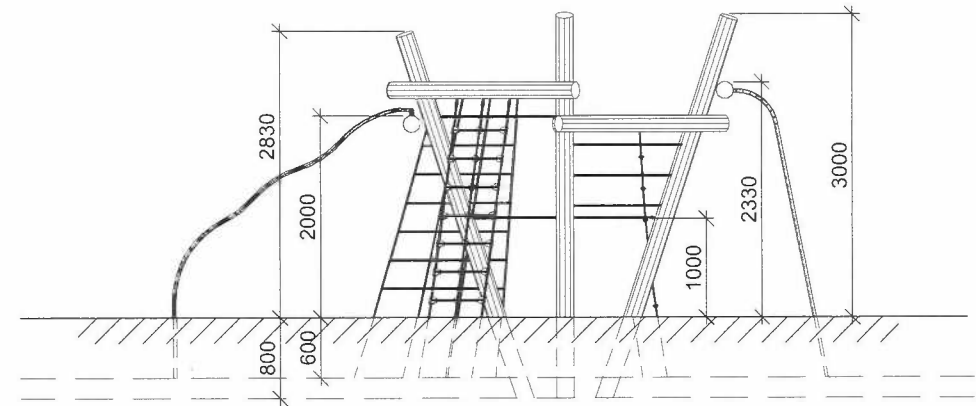
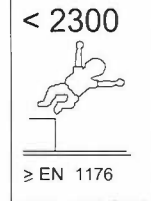
Brandmandsstang og rutscherør udføres i rustfri stål  $\text{Ø} 38$  mm, og monteres som montageprincipper 28 og 29.

Netstiger monteres som montageprincip 9.

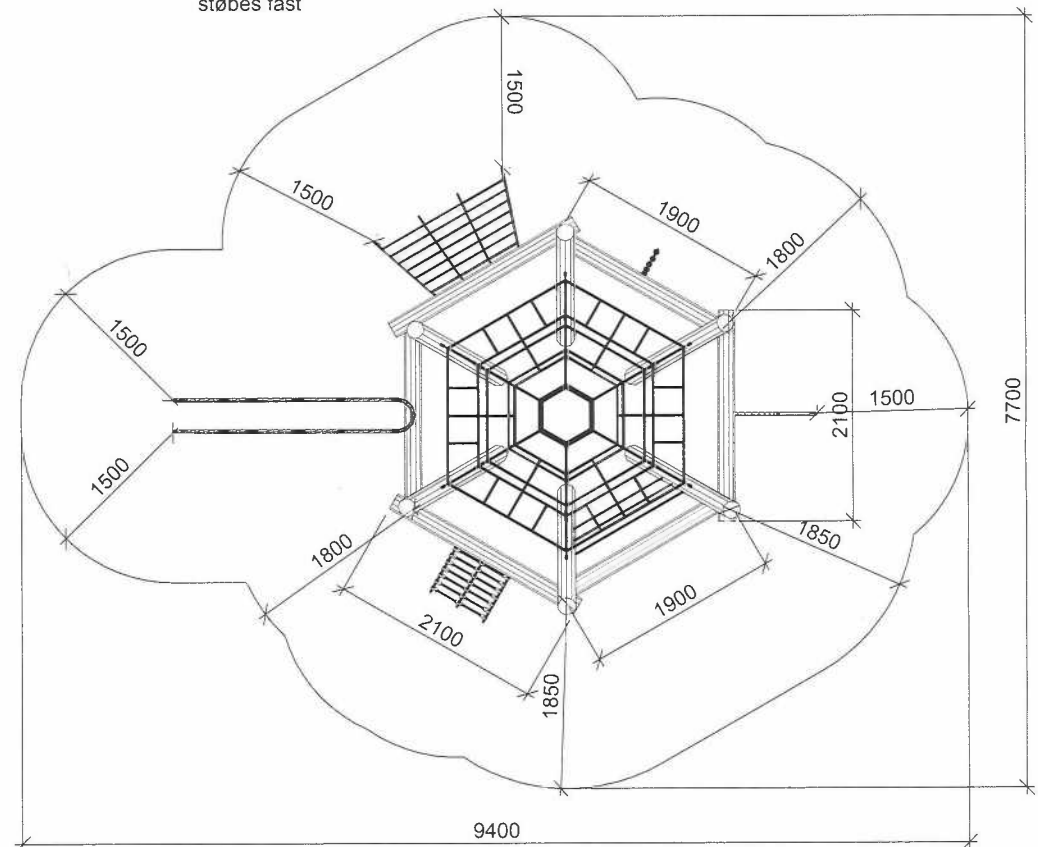
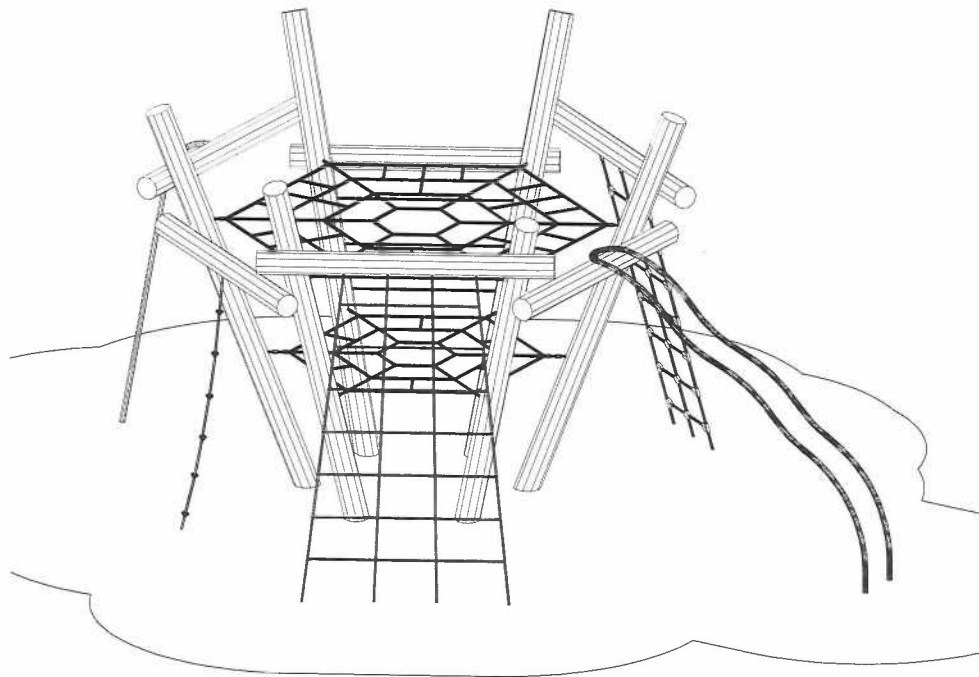
Fundament og afmærkning montageprincip 19.

Betonforbrug: 1 sæk tørbeton / hul til både stolper og udstyr

Fri faldhøjde: 2,30 m

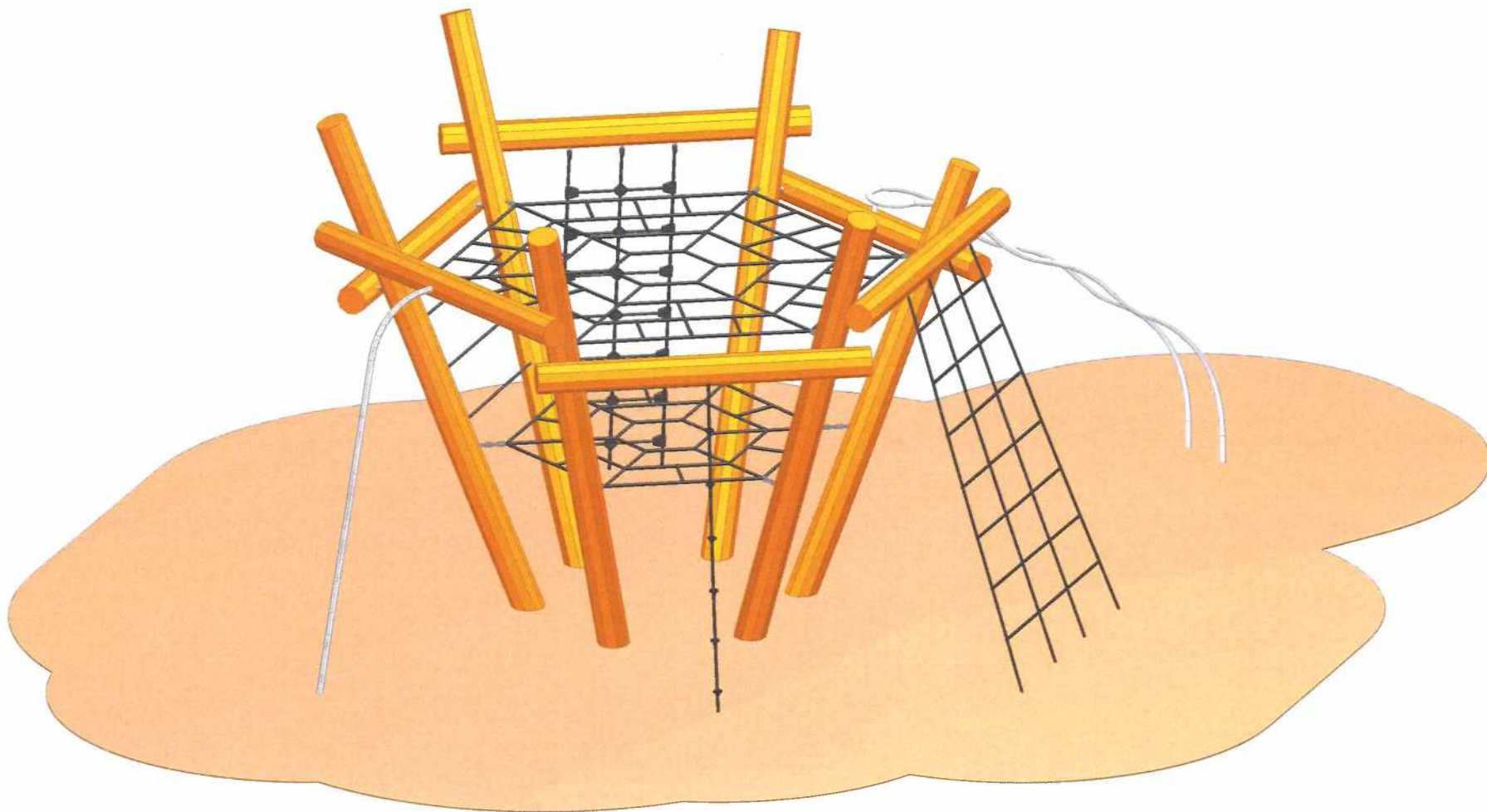


Stolper/stål skal støbes fast

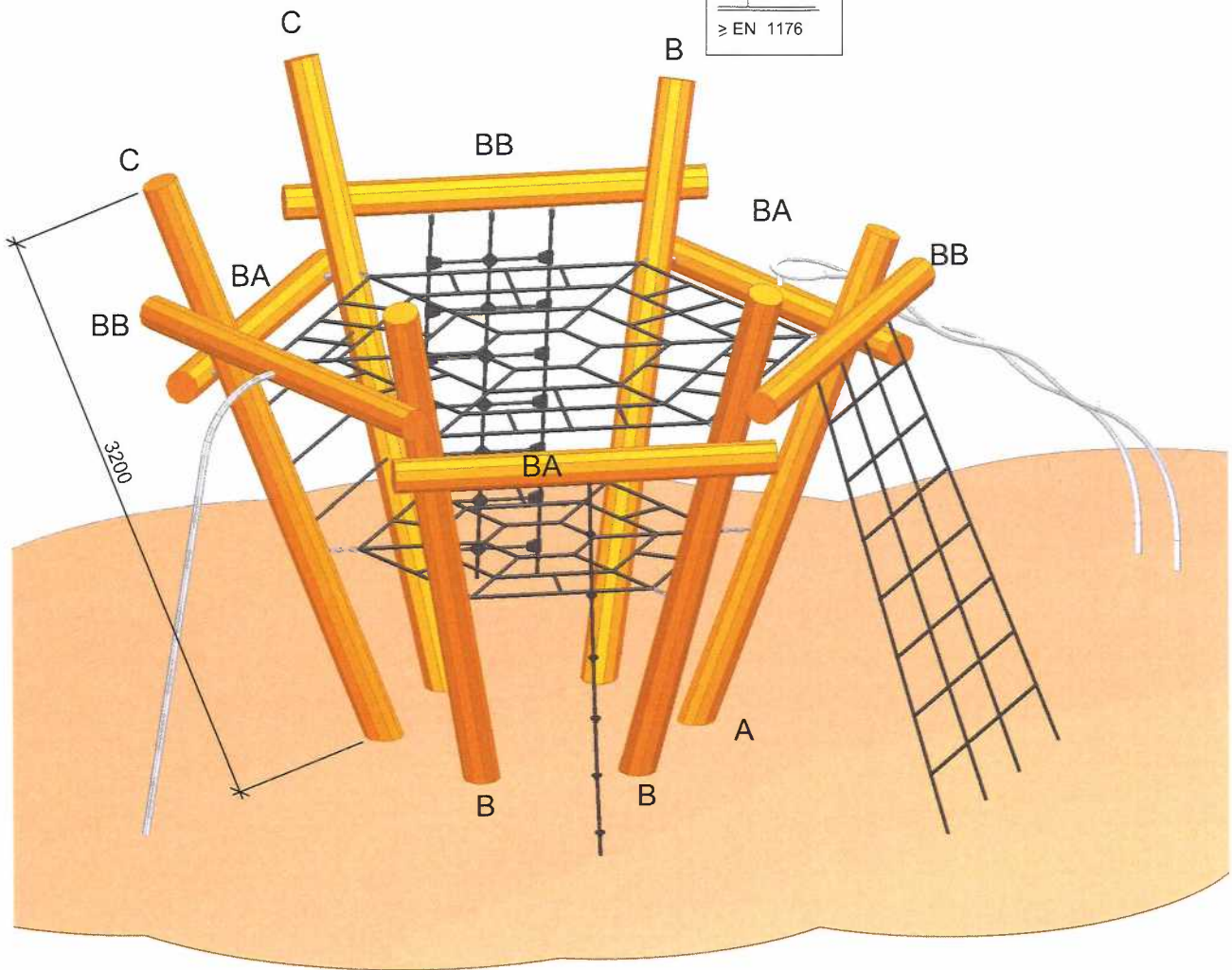


Denne tegning er NORLEG's ejendom, og må ifølge gældende lov ikke kopieres, overlades eller udnyttes af 3. mand. Sker dette, skal det påregnes, at der vil blive opkrævet et honorar på 10% af formodet entreprisum.

<b>Afrikas Stjerne</b>		
LE nr. 20716	HOVEDTEGNING	mål : -



Denne tegning er NORLEG's ejendom, og må ifølge gældende lov ikke kopieres, overlades eller udnyttes af 3. mand. Sker dette, skal det påregnes, at der vil blive opkrævet et honorar på 10% af formodet entreprisesum.



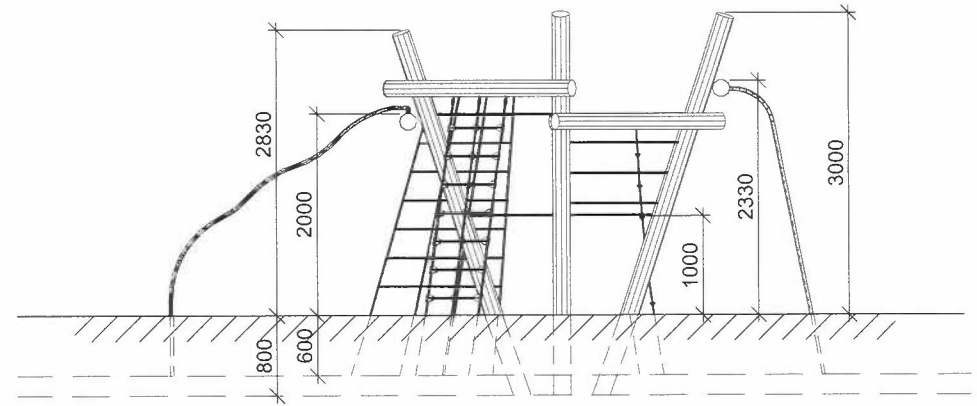
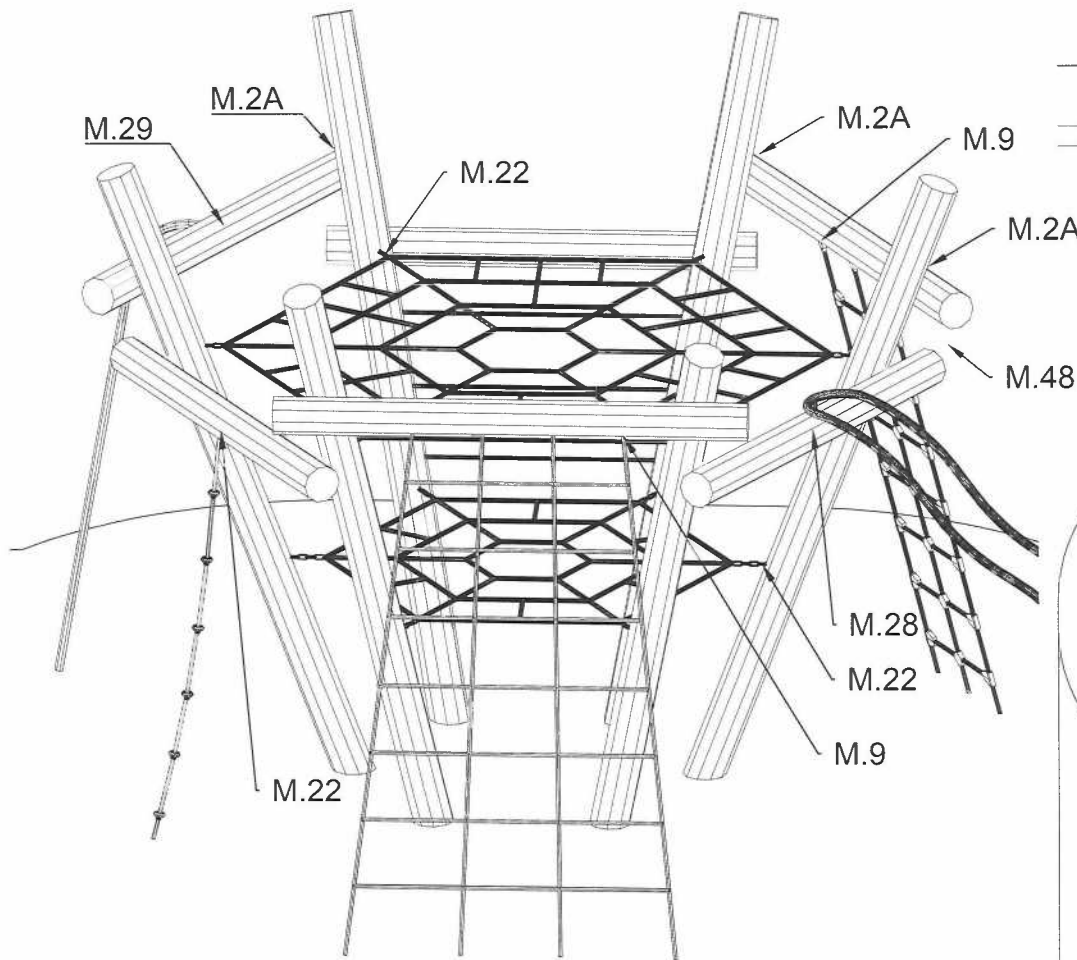
Materialer.  
Robinia Ø160-180mm

- A 1 / 3500mm
- B 3 / 3800mm
- C 2 / 4000mm

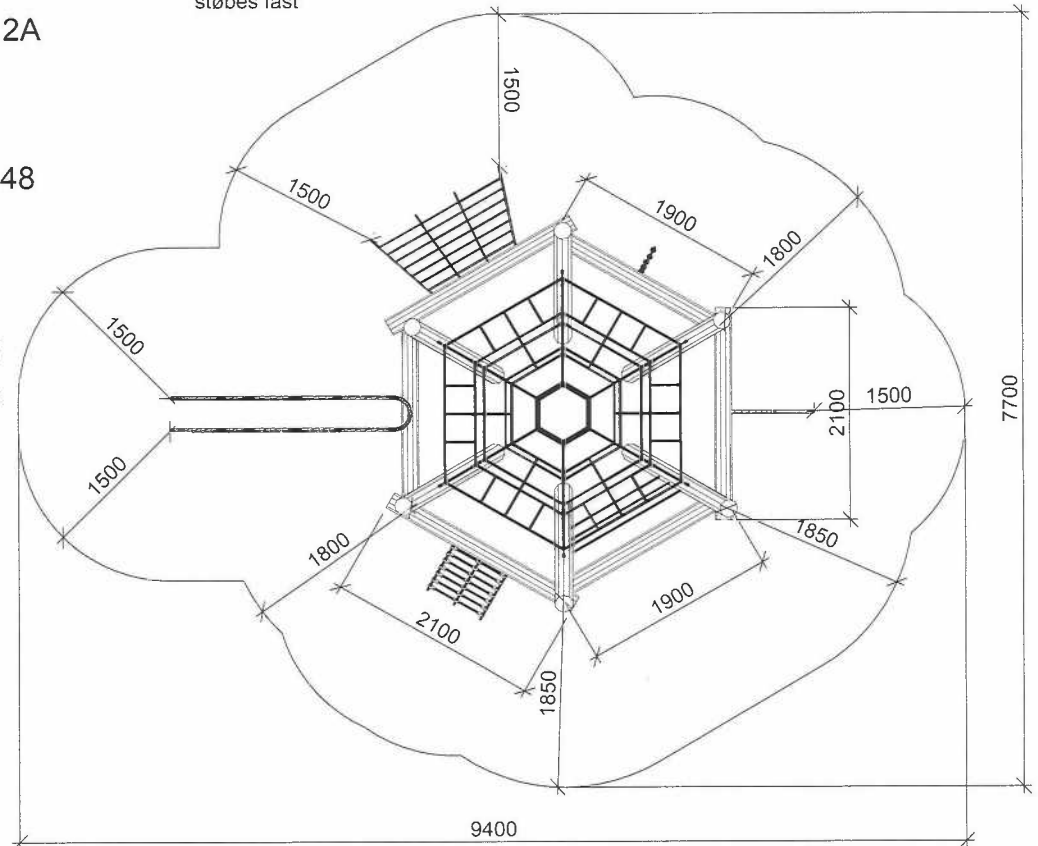
- Robinia Ø 140-160mm
- BA 3 / 1900mm
  - BB 3 / 2100mm

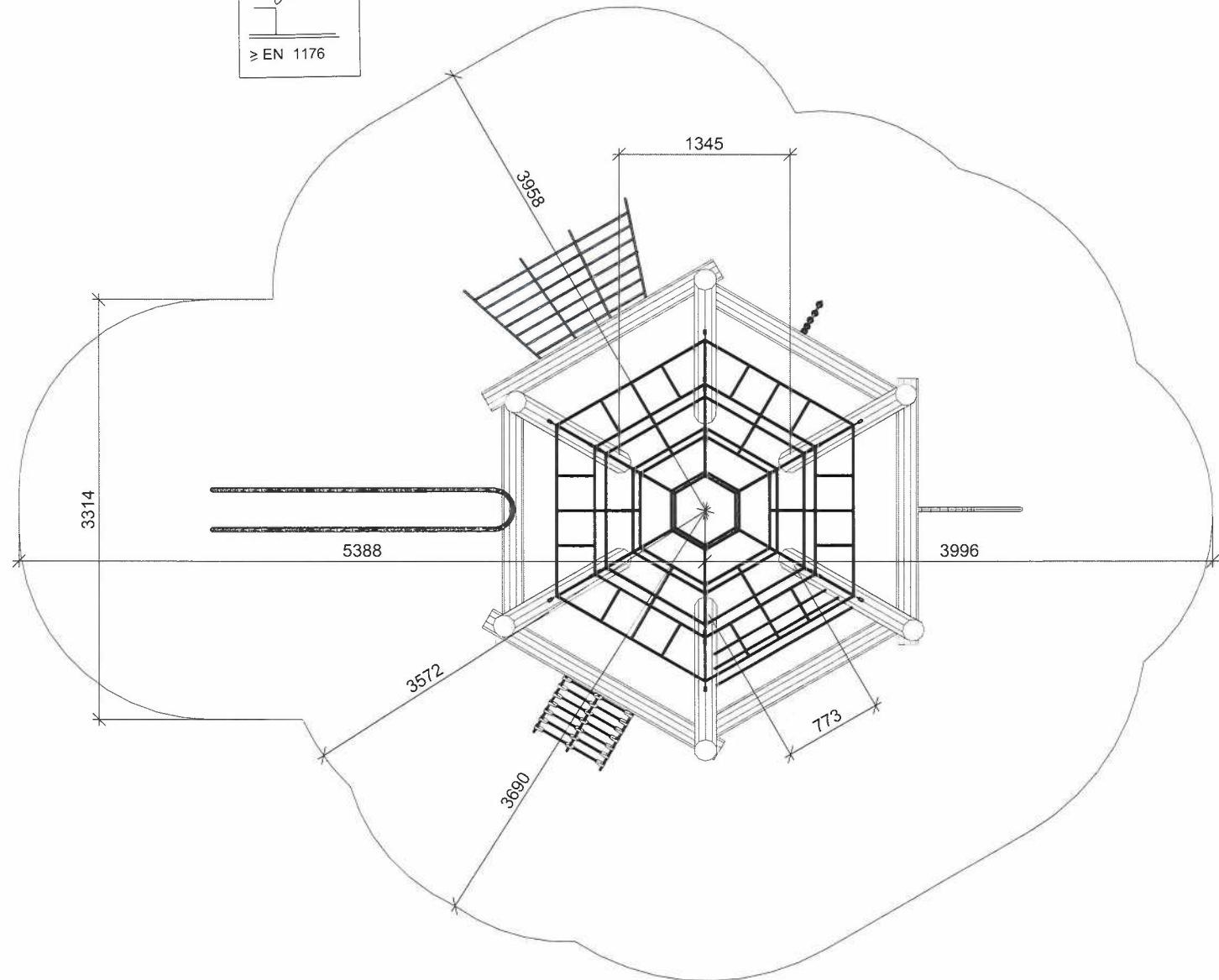
Denne tegning er NORLEG's ejendom, og må ifølge gældende lov ikke kopieres, overlades eller udnyttes af 3. mand. Sker dette, skal det påregnes, at der vil blive opkrævet et honorar på 10% af formodet entreprisesum.

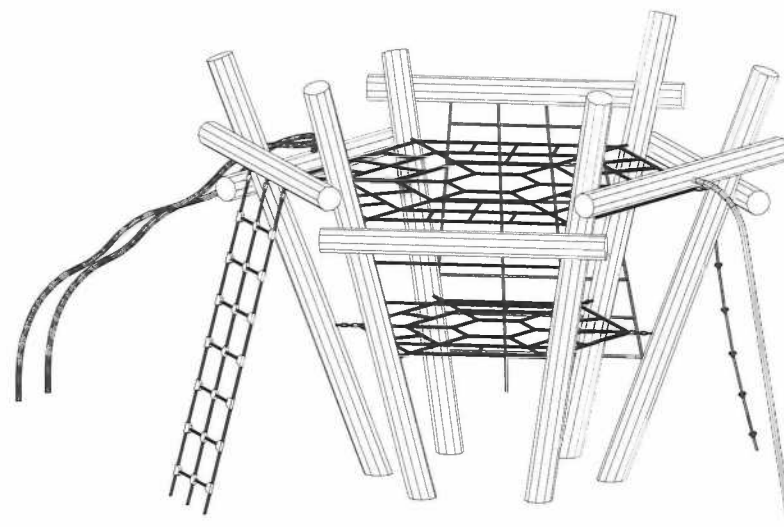
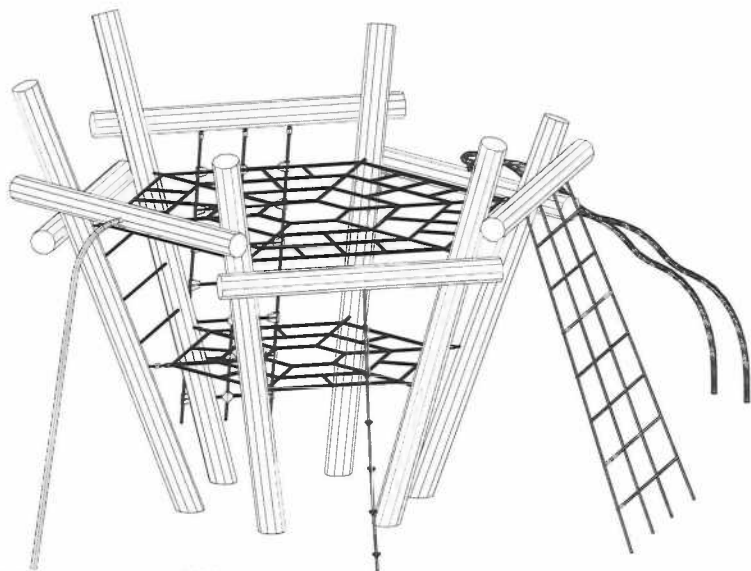
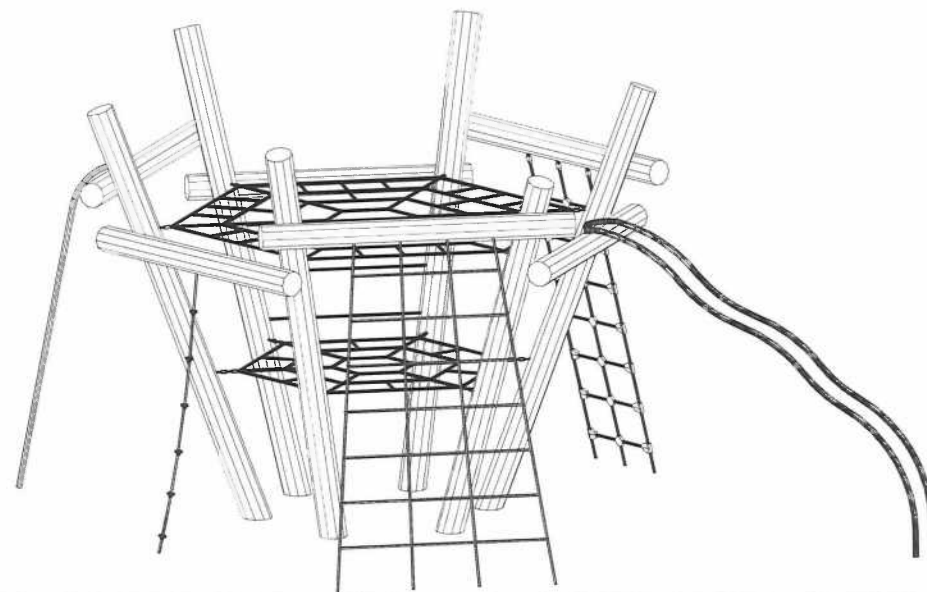
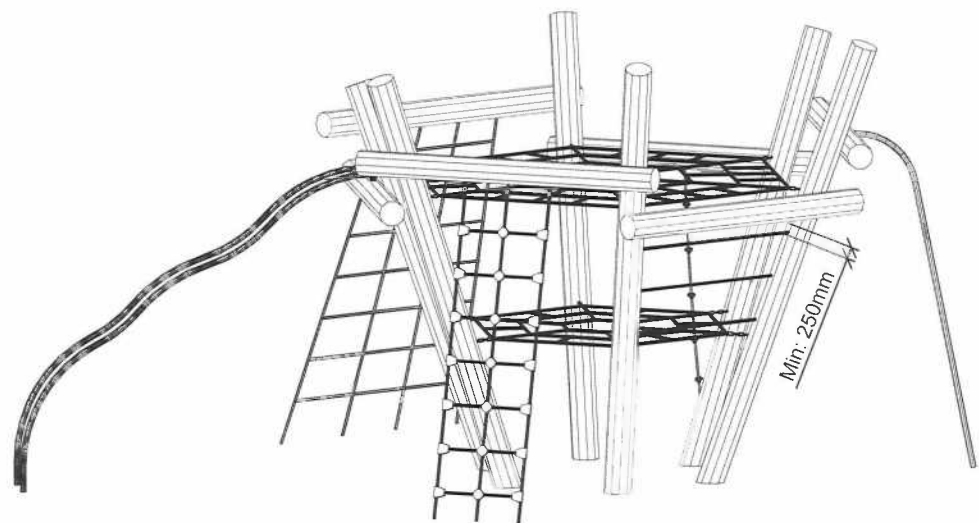
Mounting: look mountingprincips.



Stolper/stål skal støbes fast







Denne tegning er NORLEG's ejendom, og må ifølge gældende lov ikke kopieres, overlades eller udnyttes af 3. mand. Sker dette, skal det påregnes, at der vil blive opkrævet et honorar på 10% af formodet entreprisesum.