

4,5h



x2



25 m²



6,6 x 4,4 x 2,1m



~165 kg



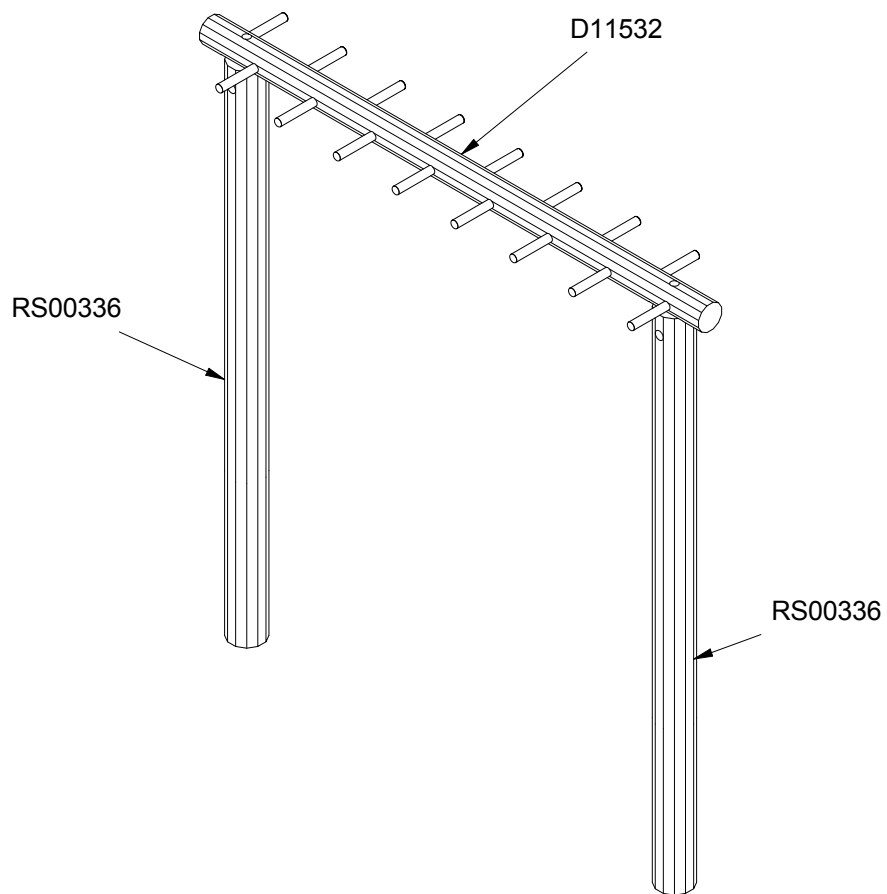
~0,07 m³



280x55 cm

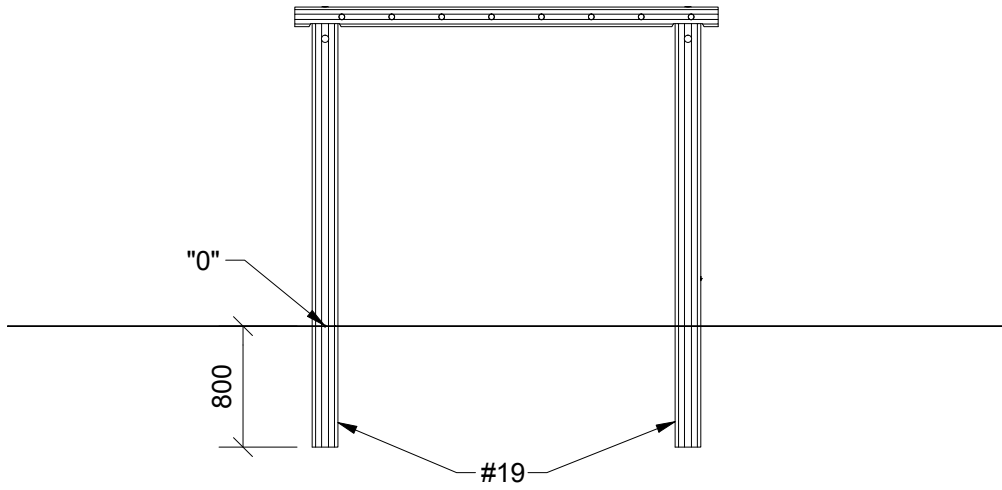


45 kg

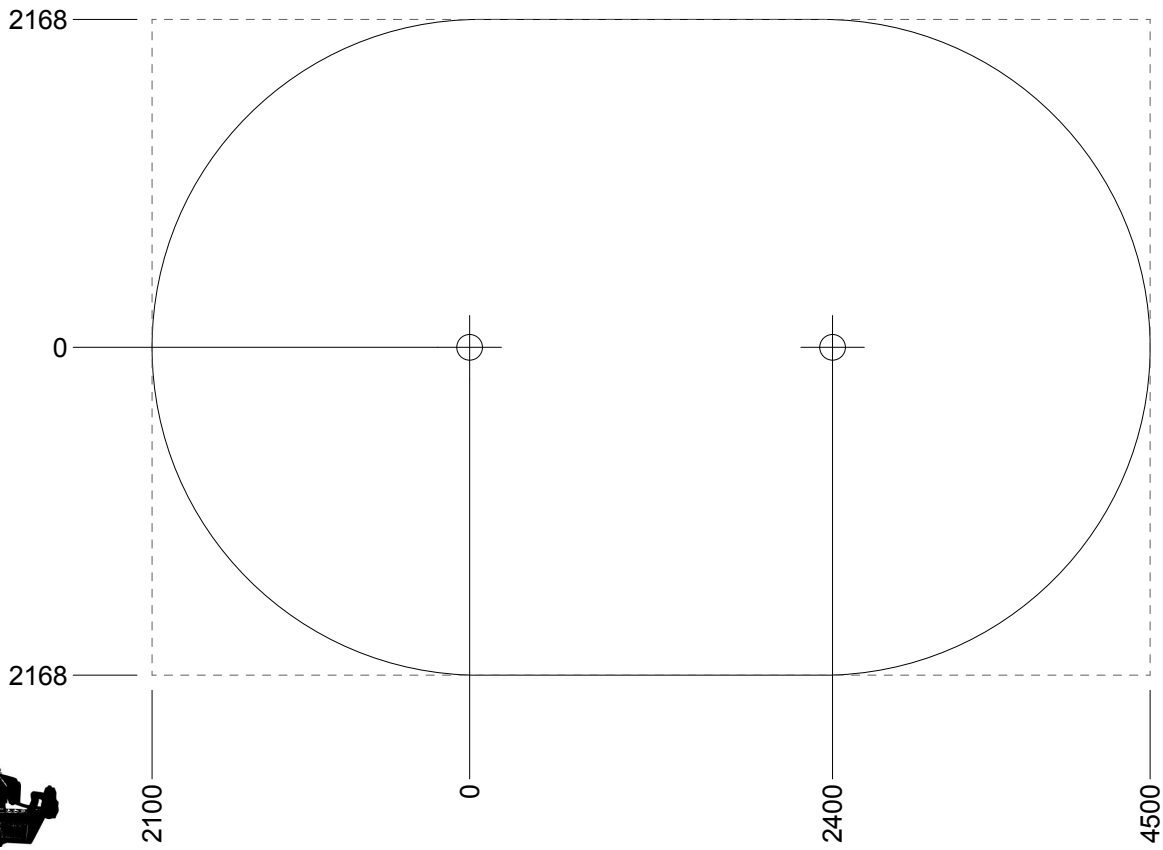


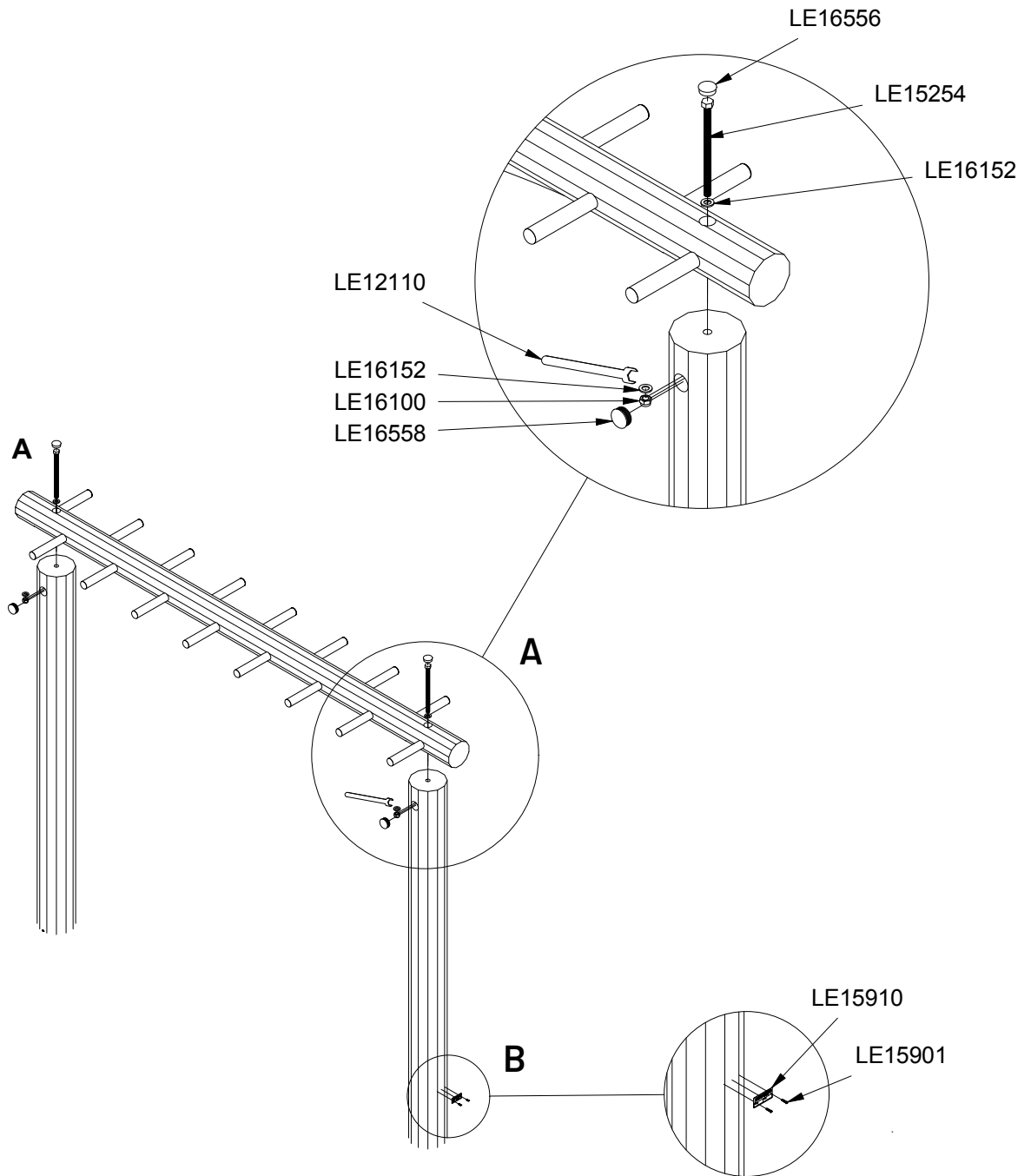
Parts List

QTY	PART NO	DESCRIP.
1	D11532	208x55cm, assembled
2	RS00336	Ø16-18x280cm



(1:50)





Parts List		
QTY	PART NO	DESCRIP.
1	LE12110	Spanner
2	LE15254	M16x250mm
2	LE15901	3x16, PH
1	LE15910	Name tag
2	LE16100	M16 nut
4	LE16152	M16 - Ø30 mm
2	LE16556	Ø42/38mm
2	LE16558	Ø48/44,5mm

